



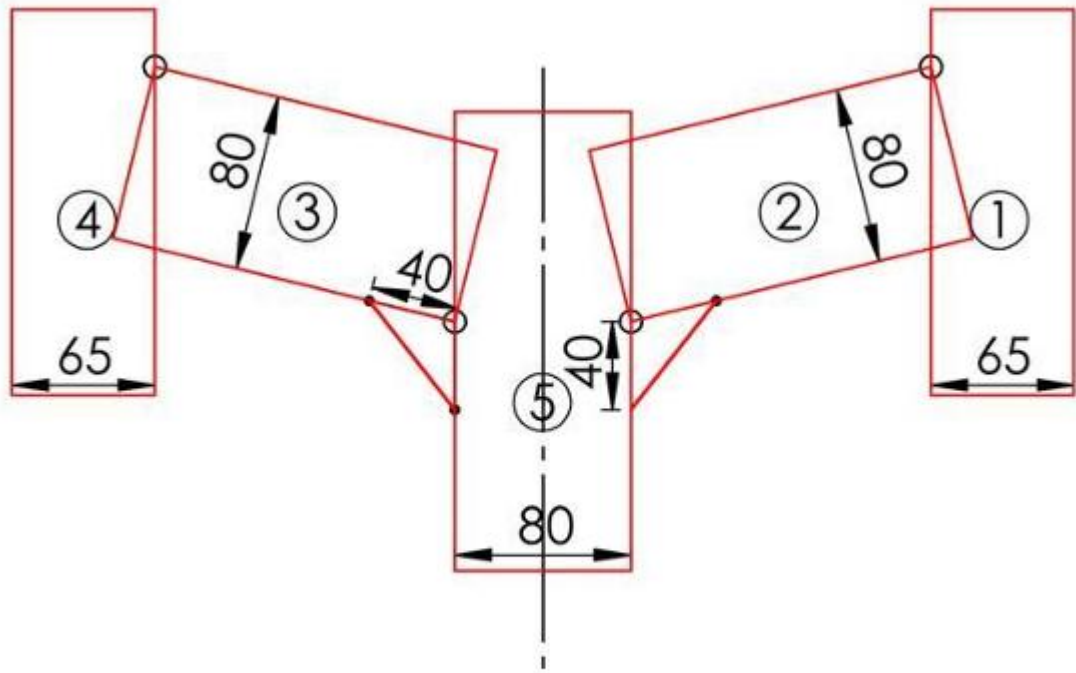
FCI  
FEDERAZIONE  
CICLISTICA  
ITALIANA

# NOVITA' REGOLAMENTARI MANUBRI 2026

Strada

*Documento illustrativo ad uso interno*  
*NON SOSTITUISCE IL REGOLAMENTO*

# DIMENSIONI MANUBRIO (art. 1.3.022 Reg. UCI)

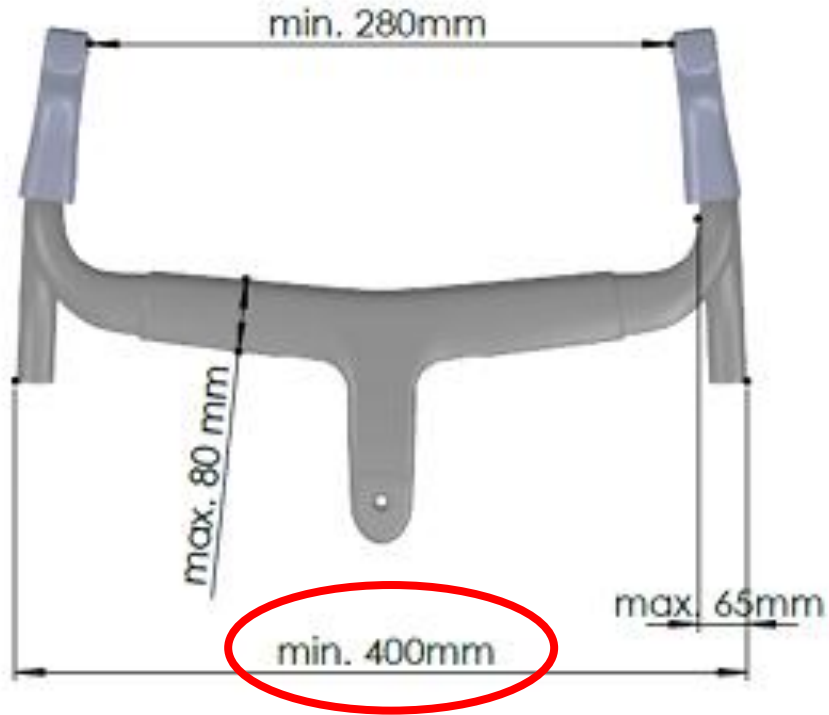


Structure (1.0) Road, Cyclo-cross

- Prove di gruppo Strada
- La dimensione massima della sezione del manubrio è 65/80 mm (vedi diagramma 1.0 Strada)



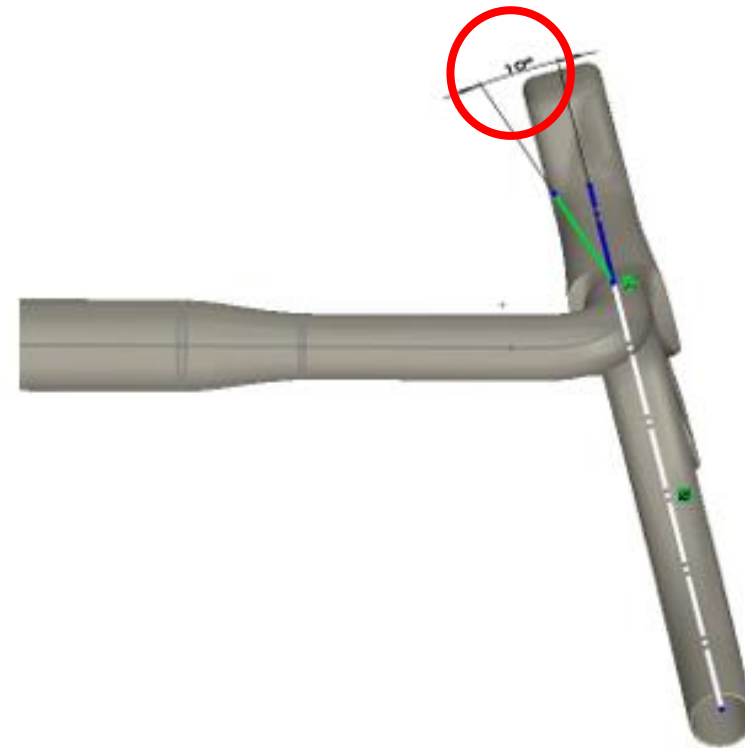
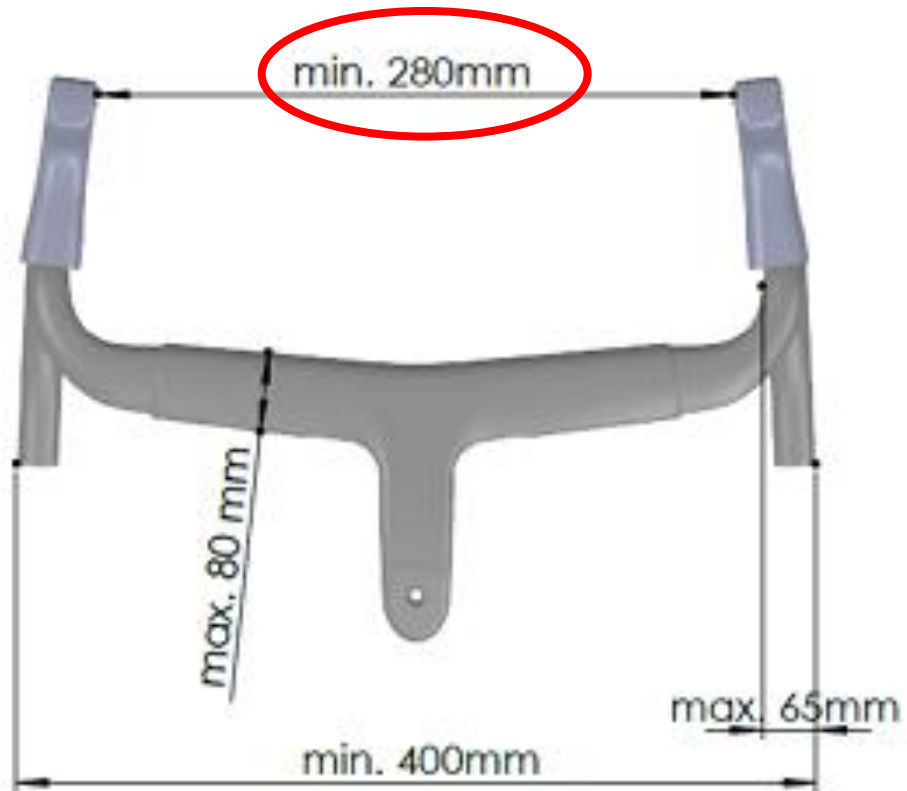
# DIMENSIONI MANUBRIO (art. 1.3.022 Reg. UCI)



- Prove di gruppo Strada
- Larghezza minima manubrio misurata esterno-esterno 400 mm



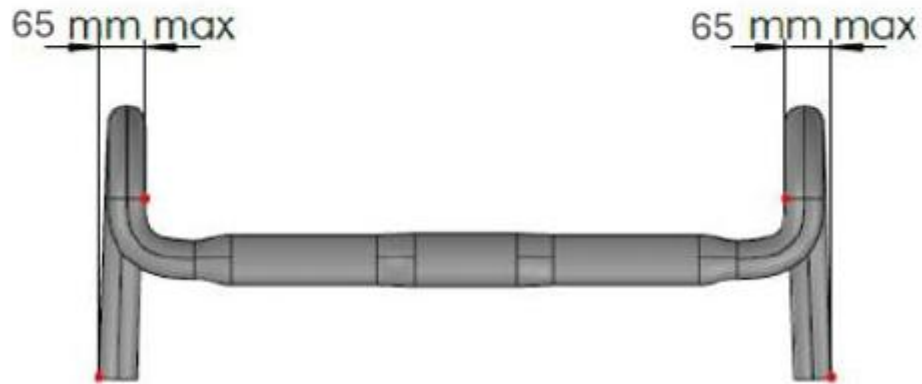
# DIMENSIONI MANUBRIO (art. 1.3.022 Reg. UCI)



- **Inclinazione max leve freni: 10°**
- **Distanza minima tra estremità interne leve dei freni: 280 mm**



# DIMENSIONI MANUBRIO (art. 1.3.022 Reg. UCI)



- Dimensione massima esterno-interno: 65 mm

